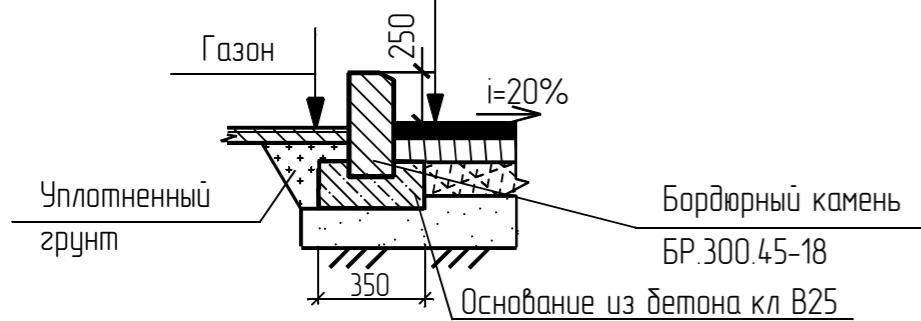


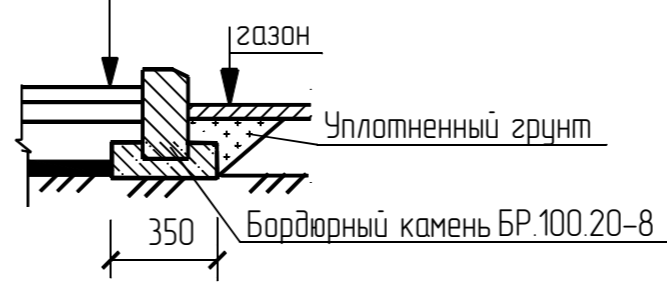
Проезд, автостоянка

- Мелкозернистый асфальтобетон δ=50мм по ГОСТ 9128-2013
- Крупнозернистый асфальтобетон δ=50мм по ГОСТ 9128-2013
- Щебень по ГОСТ 8267-93* δ=150 мм
- Песок по ГОСТ 8736-93* δ= 100 мм
- уплотненный грунт



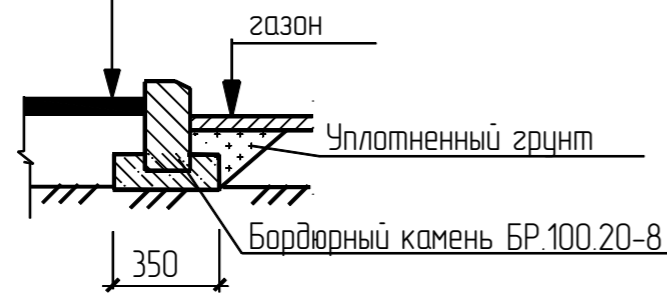
Площадки для игр, занятий спортом

- Цветной резиновый EPDM гранулят фракции 1-4мм
- Верхний защитно-декоративный слой из литевой полиуретановой композиции (2,2-3 мм)
- Нижний слой из литевой полиуретановой композиции (8-13мм)
- Асфальтобетонное основание (по технологии изготовителя)



Ремонт существующего проезда

- Мелкозернистый асфальтобетон δ=40мм по ГОСТ 9128-2013
- существующий проезд



Согласовано

взам. инв. №

Подпись и дата

инв. №

						2996-17-ГП			
						Заказчик ТСЖ "Квартал №22"			
Изм.	Кол.	Лист	№ док.	Подпись	Дата	Проект благоустройства внутриквартальной территории по адресу: ул. Газарина д.17	Стадия	Лист	Листов
И.о. ГИП		Тянутова			06.17		П	5	5
Исполнит.		Васюткина							
Н.контроль		Бабушкина							
						Конструкции дорожных одежд		МУП УАиГ по Ишимбайскому району РБ	