

Ведомость рабочих чертежей основного комплекта марки " ГП "

Лист	Наименование	Примечания
1	Общие данные	
2	План проездов, площадок, совмещенный с планом малых архитектурных форм.	
3	Конструкции дорожных одежд	

ОБЩИЕ ДАННЫЕ

Проект благоустройства разработан на основании :
 - Заявления на проектирование вх. № 1473 от 01.08.17
 - Топографической съемки из архивного фонда МУП УАИГ по Ишимбайскому району .
 Целью проекта является создание более комфортных условий проживания населения. Проект благоустройства дворов охватывает территорию в районе жилого дома № 5 по ул. Зеленая.
 Проектом предусмотрены ремонт и расширение существующих проездов , устройство автостоянок для личного автотранспорта жителей домов, организация детских игровых и спортивных площадок, установка скамеек и урн.

Технико-экономические показатели

Технические решения, принятые в проекте соответствуют требованиям экологических, санитарно-гигиенических, противопожарных и других норм, действующих на территории Российской Федерации, обеспечивают безопасную для жизни и здоровья людей эксплуатацию объекта при соблюдении предусмотренных рабочими чертежами мероприятий

И.о.главного инженера проекта

Тянутова З.Х.

ОБЩИЕ УКАЗАНИЯ

1. Производство работ по благоустройству выполнять в соответствии с требованиями СНИП 111 - 10 - 75 "Благоустройство территории".
2. Перед началом работ выполнить срезку растительного слоя грунта на участках нового дорожного покрытия. Растительный грунт использовать для озеленения.
3. При производстве работ предусмотреть вынос люков газовых, канализационных колодцев, коверов конденсатосборников гидрозатвора на уровень дорожного покрытия , не допускать установку бордюров на коверы и колодцы. Перед производством работ вызвать представителей ИМУП " МРКВК", филиала ОАО " Газпром газораспределение Уфа", БашРТС, МУП "Ишимбайские электросети"

ПРИМЕЧАНИЯ

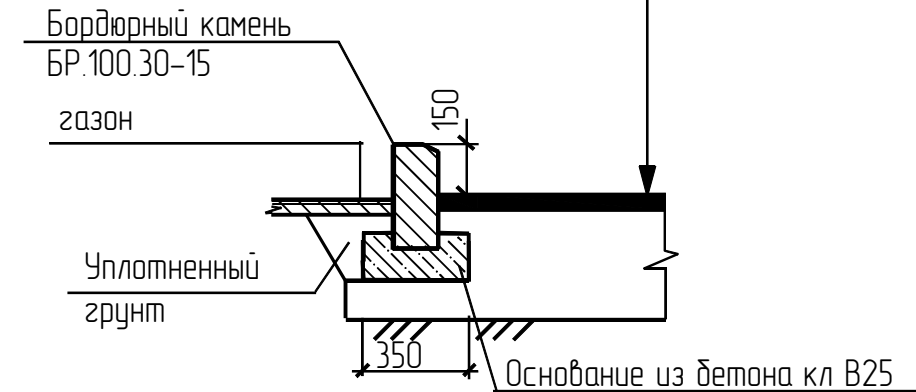
Все чертежи даны в М 1:500. Размеры даны в метрах , кроме оговоренных.

						3038-17-ГП			
						Заказчик: ООО "ЖЭУ-2"			
Изм	кол	лист	№ док	подпись	дата	Проект благоустройства внутриквартальной территории по адресу: ул Зеленая, д. 5, г. Ишимбай	Стадия	Лист	Листов
							РД	1	3
ГИП	Тянутова					Общие данные	МУП УА и Г по Ишимбайскому району		
Исполнит	Тянутова								
Н.контр.	Бабюшкина								

Согласовано					
подп. и дата					
Инв. № док					

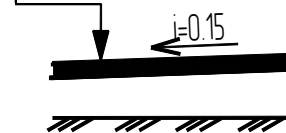
Ремонт существующего проезда, автостоянок

Мелкозернистый асфальтобетон $\delta=50\text{мм}$
по ГОСТ 9128-84
существующее асфальтобетонное покрытие



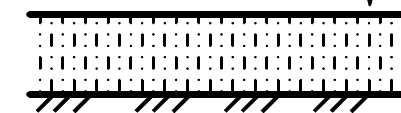
Ремонт тротуара

Мелкозернистый асфальтобетон $\delta=50\text{мм}$
по ГОСТ 9128-84
существующее асфальтобетонное покрытие



Детская площадка

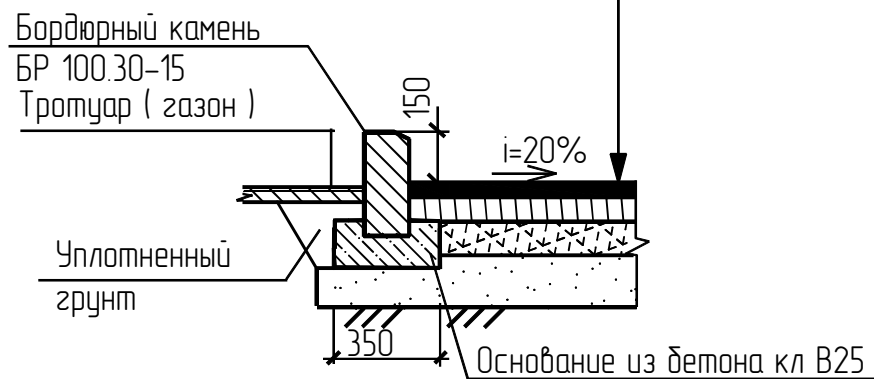
Растительный грунт-150 мм
засеянный смесью трав
Естественный грунт
спланированный



Смесь трав для спортгазона
Овсяница красная - 40%
Мятлик луговой - 40%
Райграс пастбищный - 10%
Полевица обыкновенная - 10%

Расширение проездов, новые автостоянки

Мелкозернистый асфальтобетон $\delta=50\text{мм}$
по ГОСТ 9128-84
Крупнозернистый асфальтобетон $\delta=50\text{ мм}$
по ГОСТ 9128-84
Щебень по ГОСТ 8267-82 $\delta=150$
Песок по ГОСТ 8736-77 $\delta=100$
уплотненный грунт



Ведомость малых архитектурных форм

Поз	Обозначение	Наименование	Кол	Примечания
		скамья	11	
		урна	9	
		уличный фонарь	6	

3038-17-ГП

Заказчик: ООО "ЖЭУ-2"

Изм	кол уч	лист	№ док	подпись	дата	Стадия	Лист	Листов
						РД	3	3
ГИП		Тянутова				МУП УА и Г по Ишимбайскому району		
Исполнит		Тянутова						
Н.контр.		Бабцкина						

Проект благоустройства
внутриквартальной территории по
адресу: ул Зеленая, д. 5, г. Ишимбай

Конструкции дорожных одежд

МУП
УА и Г
по Ишимбайскому району

Согласовано

подп и дата

Инв. № док