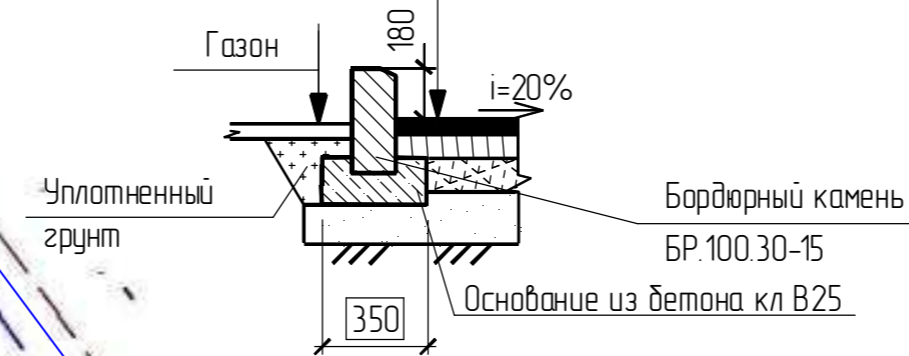


РАСШИРЕНИЕ ПРОЕЗДА

Мелкозернистый асфальтобетон $\delta=50\text{мм}$ по ГОСТ 9128-2013
 Крупнозернистый асфальтобетон $\delta=60\text{мм}$ по ГОСТ 9128-2013
 Щебень по ГОСТ 8267-93* $\delta=150\text{мм}$
 ПГС $\delta=100\text{мм}$
 уплотненный грунт



Ведомость проездов, парковок

Условное обозначение	Наименование	Длина, м	Ширина, м	Площадь, кв.м	Барьер из бортового камня	
					Тип	Количество, м
	Ремонт существующего асфальтового покрытия	—	—	1122,0	БР-100.30.15	530
	Расширение проезда	—	—	829,0		
	Детская площадка	14	8	112	БР-100.20.8	44
	Щебеночная площадка	3,5	25	9,0	БР-100.20.8	10,0
	Проектируемый тротуар	—	—	35	БР-100.20.8	64,0

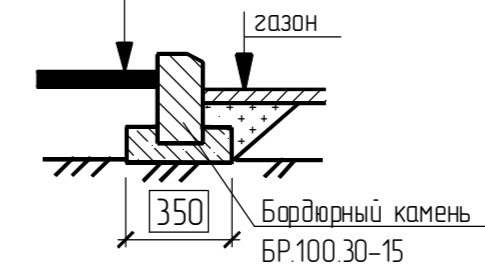
Условные обозначения:

- скамья
- урна
- заключить кабель в гильзу
- зона стоянки автомашин инвалидов
- существующая горка малышей МФ 167
- существующий рукоход РУ-19
- существующая карусель Кар-11
- существующая качалка-балансир "Малая" (004102)
- существующие качели "Дуглас" ООО "Лира-С"
- существующий турник ООО "Лира-С"
- существующая песочница металлическая
- Бордюрный камень БР 100.30.15
- Бордюрный камень БР 100.20.8

ПРОЕКТИРУЕМЫЙ ТРОТУАР

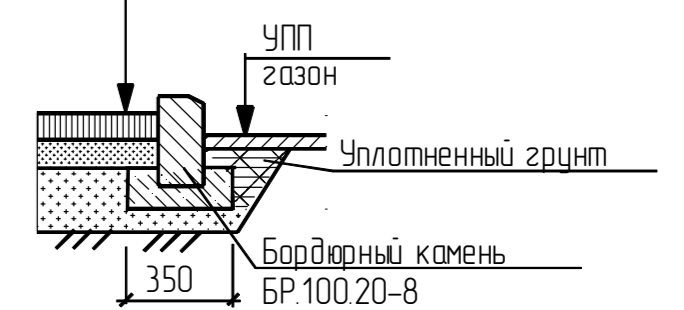
РЕМОНТ СУЩЕСТВУЮЩИХ ПРОЕЗДОВ, ПЛОЩАДОК

Мелкозернистый асфальтобетон $\delta=50\text{мм}$ по ГОСТ 9128-2013
 существующий проезд



Мелкозернистый асфальтобетон $\delta=50\text{мм}$ по ГОСТ 9128-84

Щебень по ГОСТ 8267-93* $\delta=100\text{мм}$
 ПГС $\delta=120\text{мм}$
 уплотненный грунт

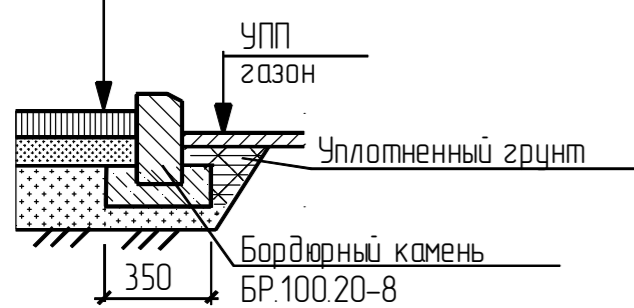


Примечание:

1. Перед производством земляных работ вызвать представителей ИшРТС, ПАО "Башинформсвязь", ИМУП "МРКВК" РБ, МУП "Ишимбайэлектросети" РБ, филиала ПАО "Газпром газораспределение Уфа" в г. Салават, для согласования на месте. Чертеж выполнен в М 1:500
 Ведомость малых архитектурных форм см лист 4

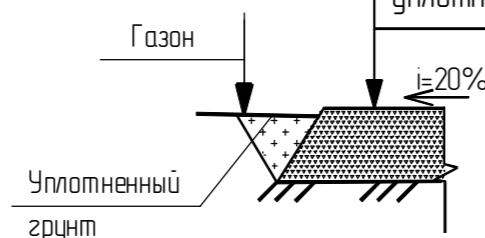
ДЕТСКАЯ ПЛОЩАДКА

Цветной резиновый EPDM гранулят фракции 1-4мм
 Верхний защитно-декоративный слой из литыевой полиуретановой композиции (2,2-3 мм)
 Нижний слой из литыевой полиуретановой композиции (8-13мм)
 Мелкозернистый асфальтобетон толщиной 30 мм по ГОСТ 9128-84
 Крупнозернистый асфальтобетон толщиной 45 мм по ГОСТ 9128-84
 Щебень по ГОСТ 8267-93* $\delta=100\text{мм}$
 ПГС $\delta=100\text{мм}$
 уплотненный грунт

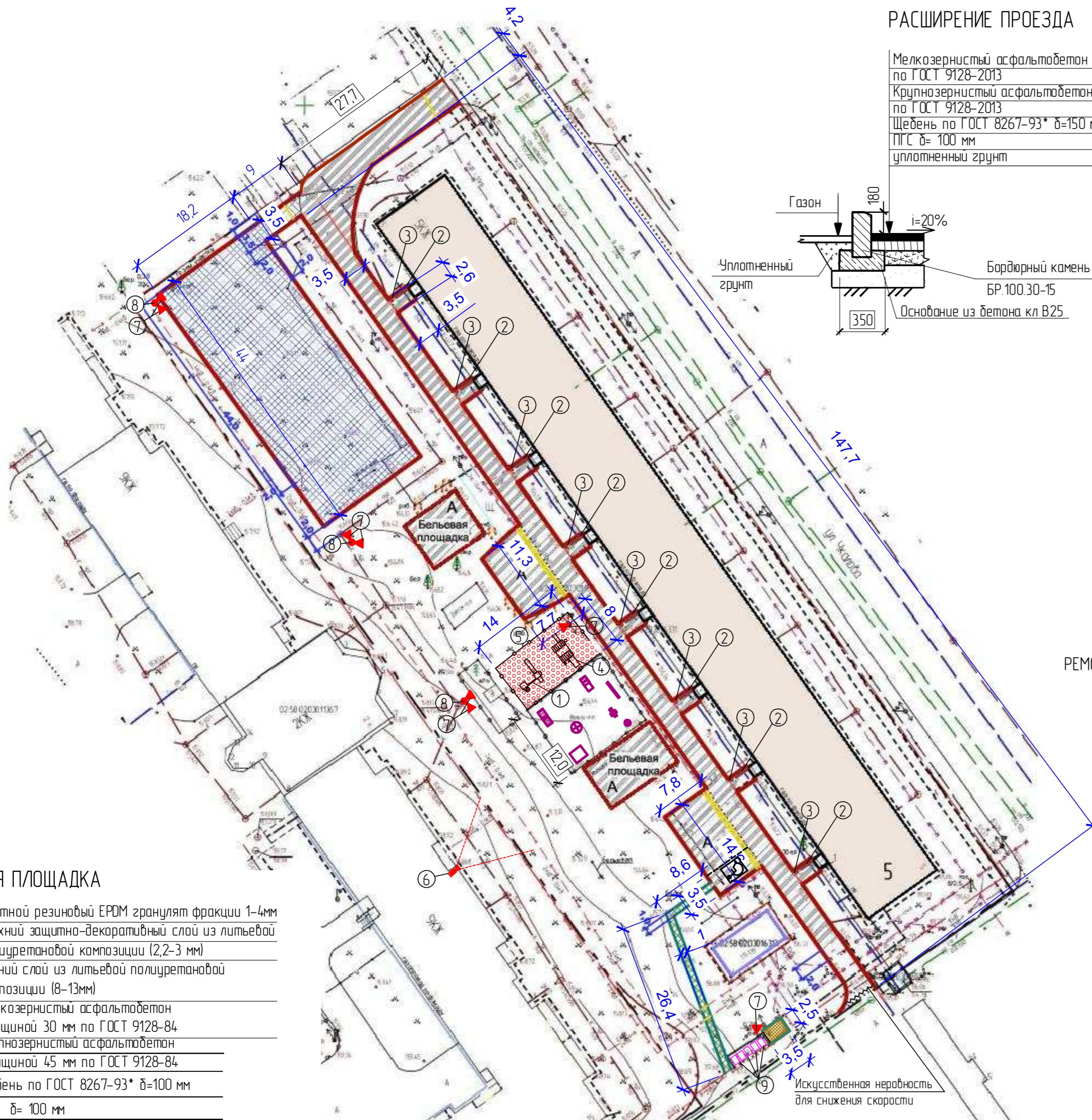
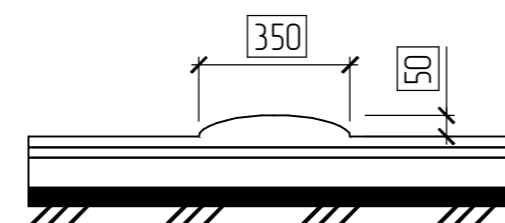


Проектируемое щебеночное покрытие

Щебень по ГОСТ 8736-93* (20 - 40 мм) $\delta=150\text{мм}$
 уплотненный и спланированный грунт



Искусственная неровность для снижения скорости



Согласовано	
Подпись и дата	
лист №	

					3032/1-17-ГП		
					Заказчик ООО "ЖЗУ-1"		
1	-	ЗАМ	24-19	01.19			
Изм.	Кол.	Лист	№ док.	Подпись	Дата		
ГИП		Тянутова					
Исполнит.		Васюткина			08.17		
Н.контр.		Байджина					
					Проект благоустройства внутриквартальной территории по адресу: ул. Чкалова, д.5		
					План проездов, площадок, совмещенный с планом малых архитектурных форм		
					МШП ЧАИГ по Ишимбайскому району РБ		